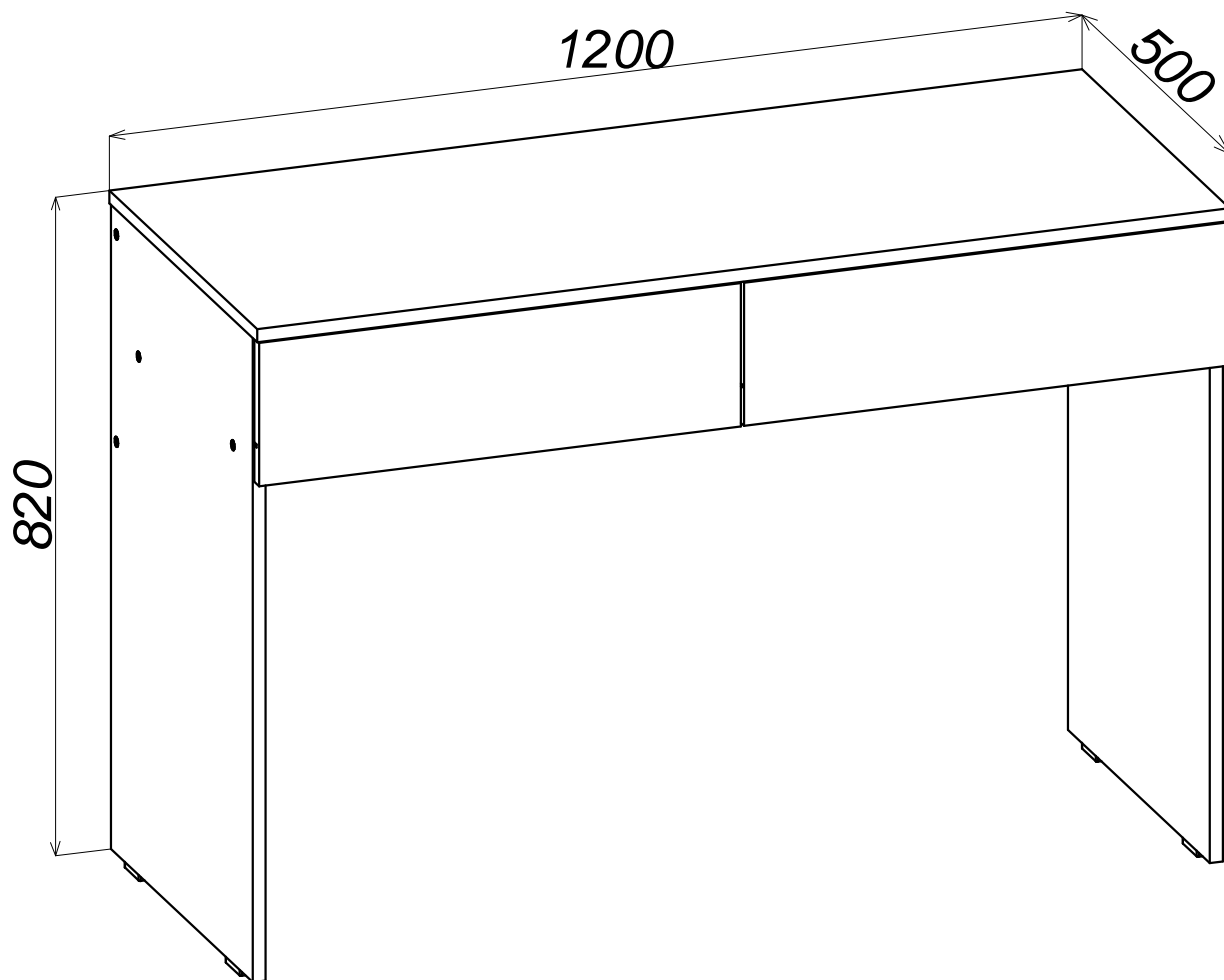
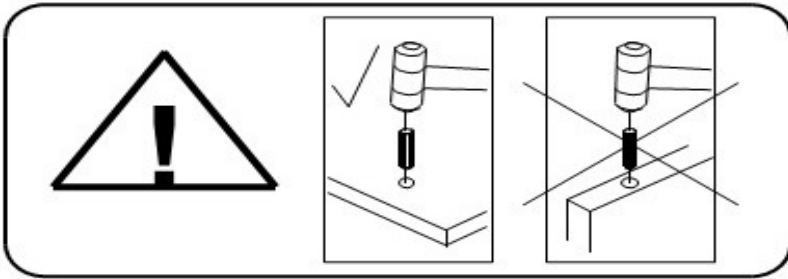













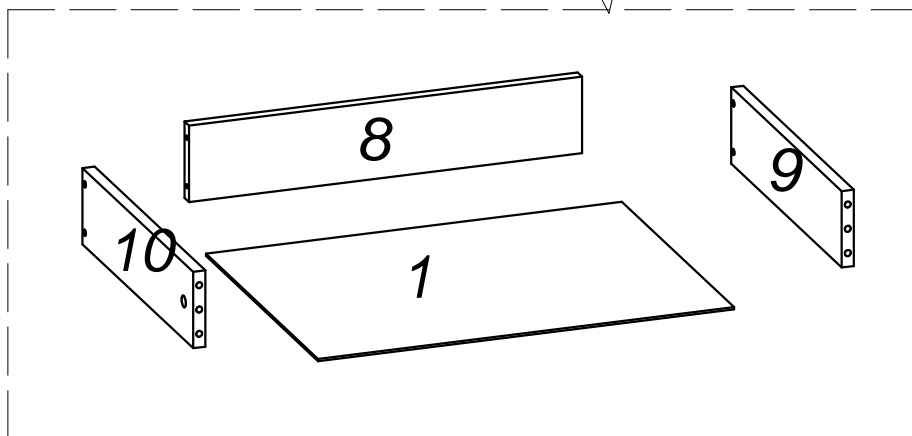
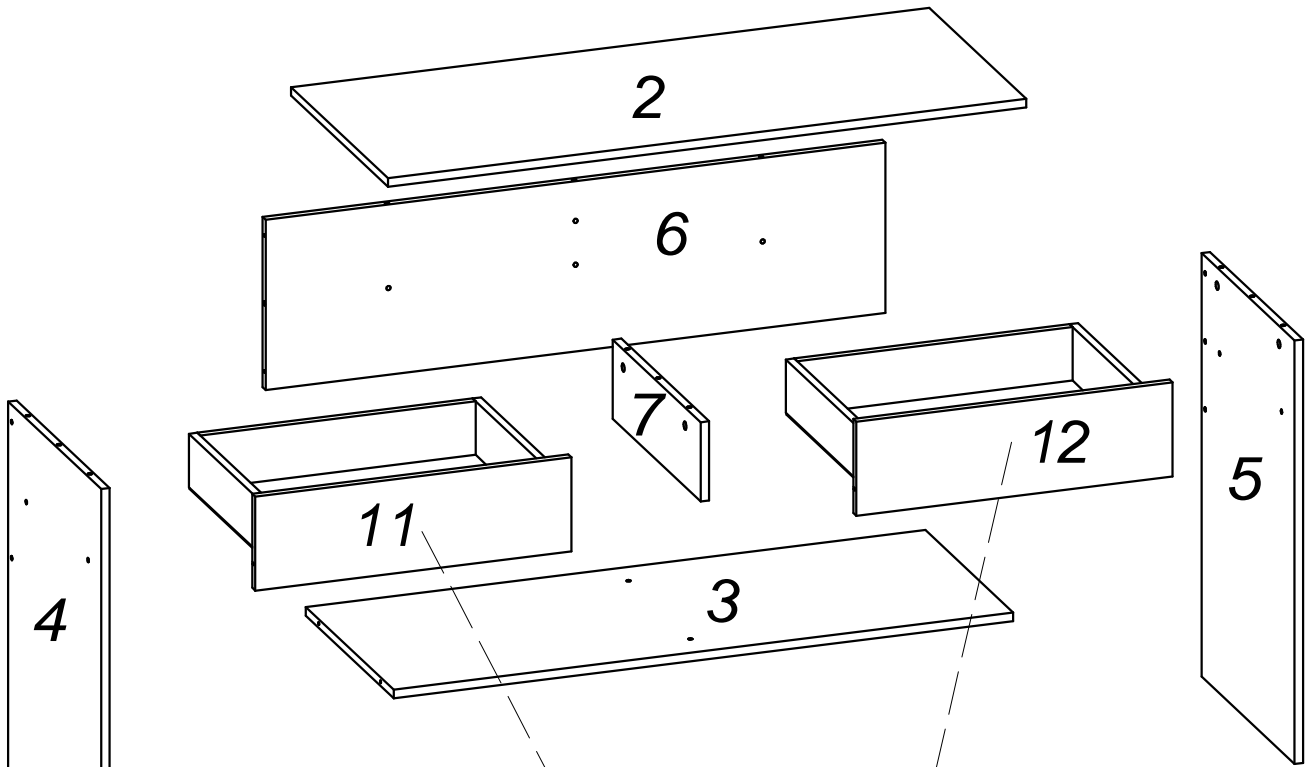
Бюро Рейчълел



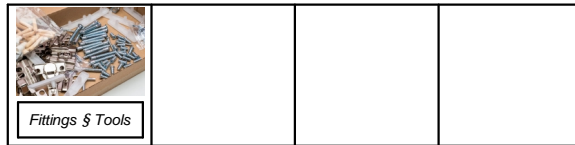
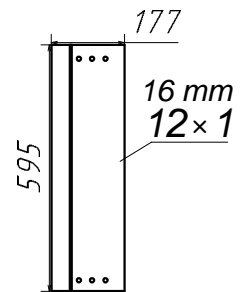
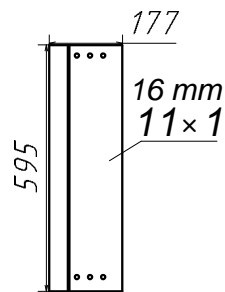
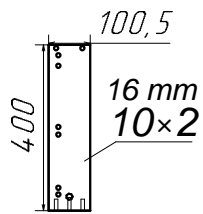
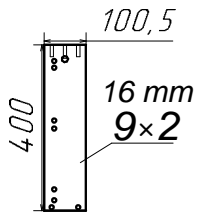
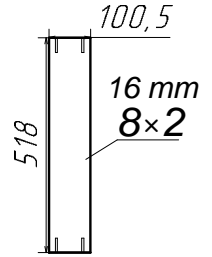
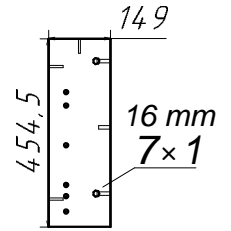
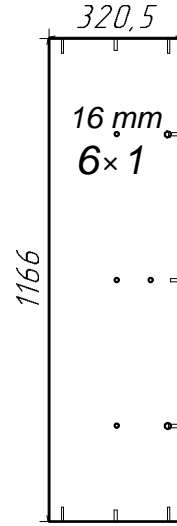
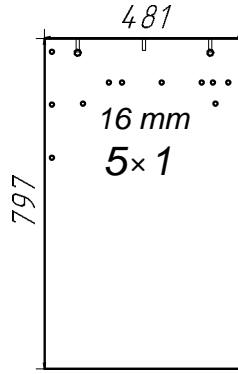
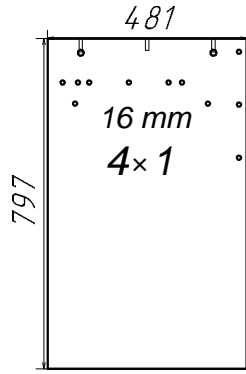
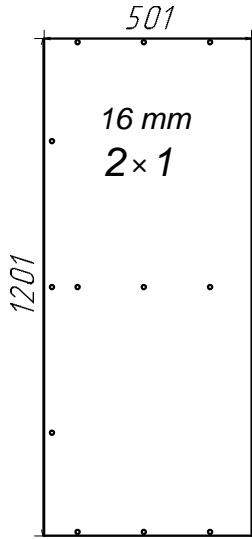




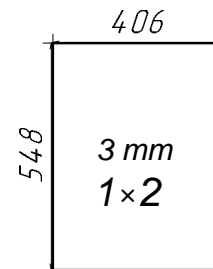
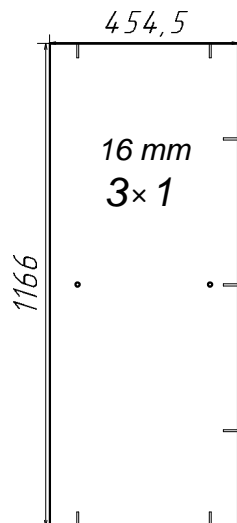
 $\varnothing 6,3 \times 50 \text{ mm}$ A1 x 22	 $\varnothing 12 \text{ mm}$ A2 x 22	 4 mm A3 x 1	 $\varnothing 15 \times 12 \text{ mm}$ B1 x 12	 $\varnothing 5 \times 44 \text{ mm}$ B2 x 12
 $\varnothing 20 \text{ mm}$ B3 x 12	 $\varnothing 4 \times 16 \text{ mm}$ D1 x 32	 $\varnothing 1,6 \times 25 \text{ mm}$ F x 46	 $\varnothing 8 \times 36 \text{ mm}$ G x 14	 400 mm K x 2
 h 7 mm N x 4				



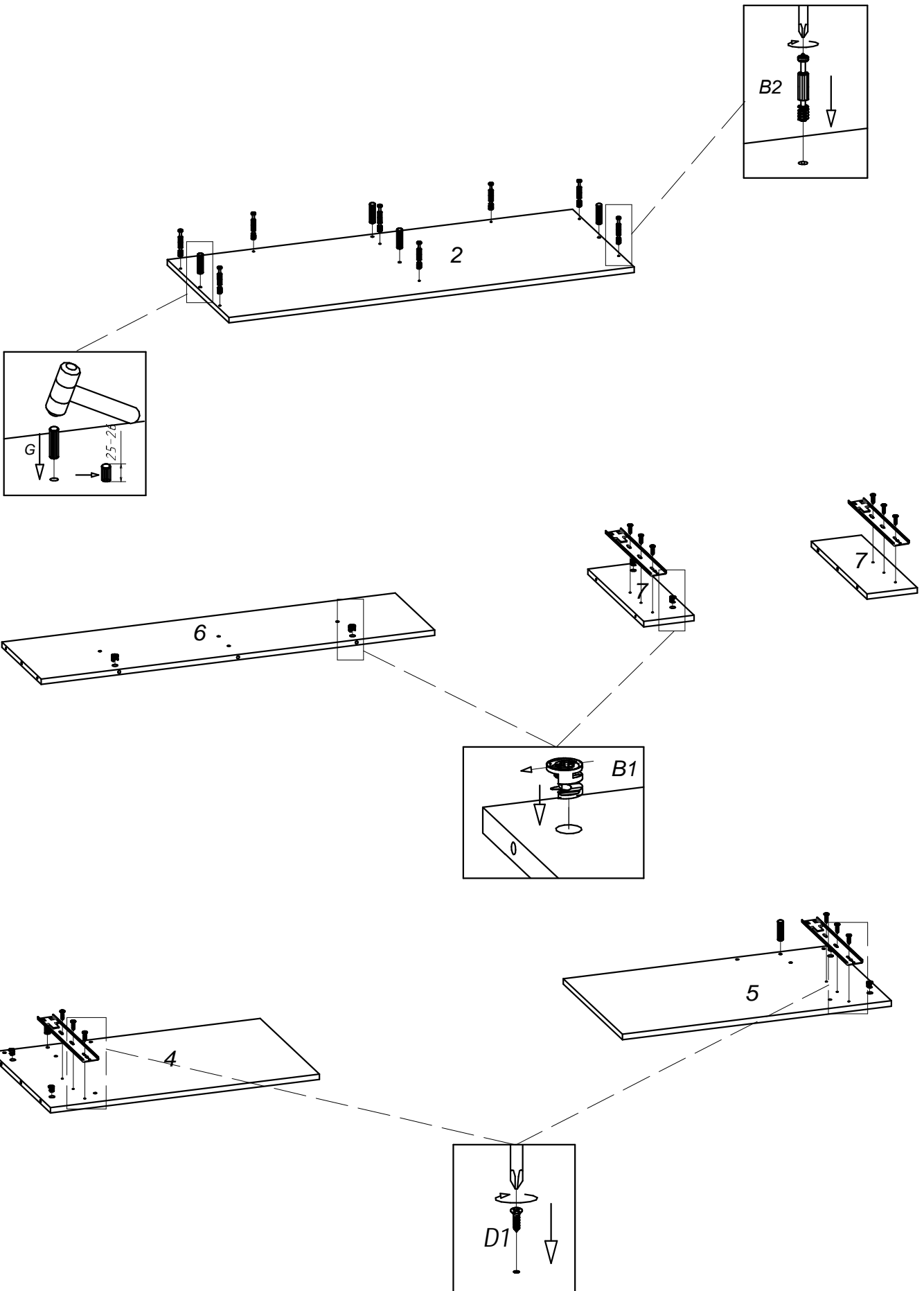
Box 1 / 2






Box 2 / 2

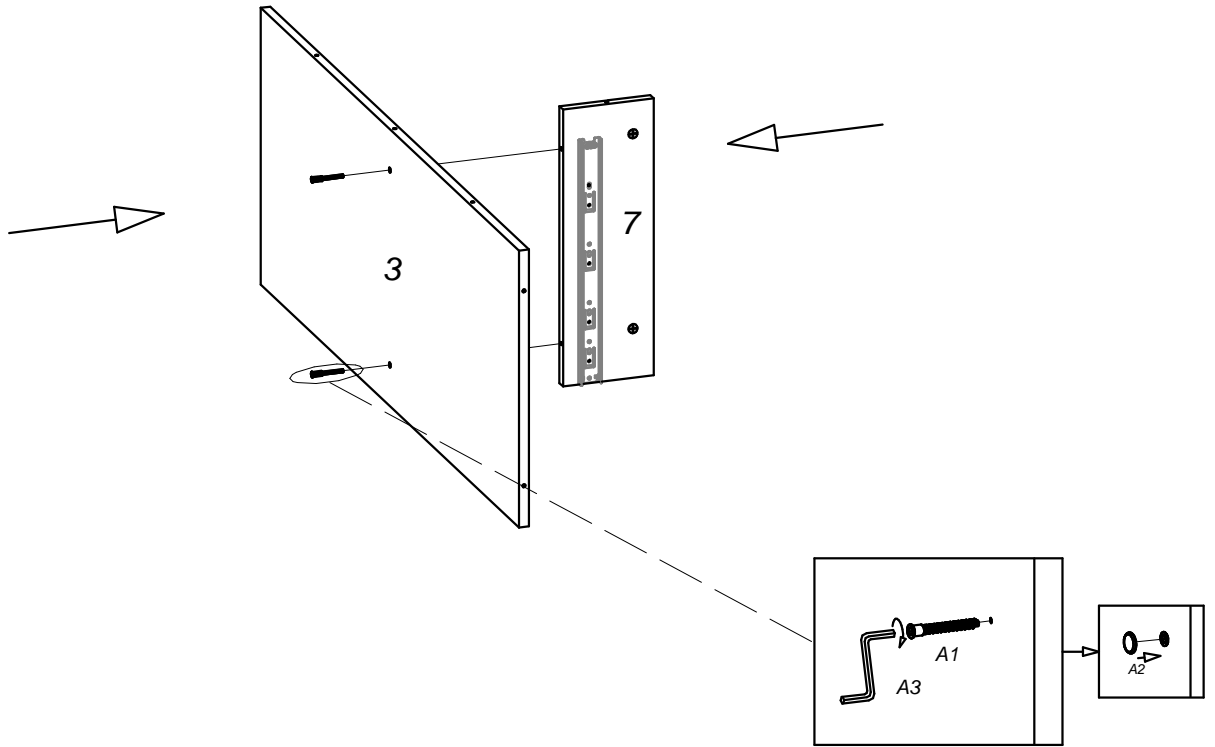


1






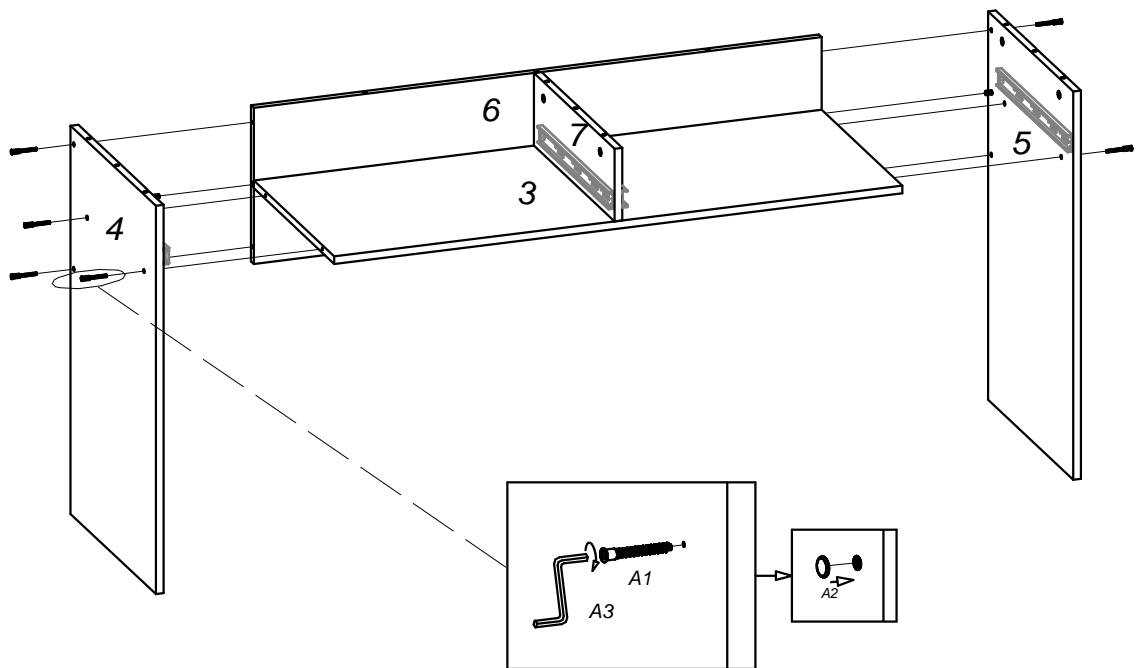
2

 ∅6,3x50 mm A1 x 2	 ∅12 mm A2 x 2	 4 mm A3 x 1						
--	--	--	--	--	--	--	--	--

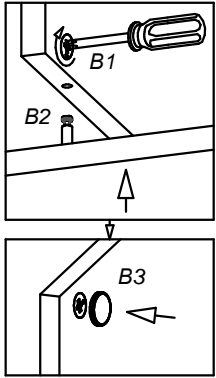
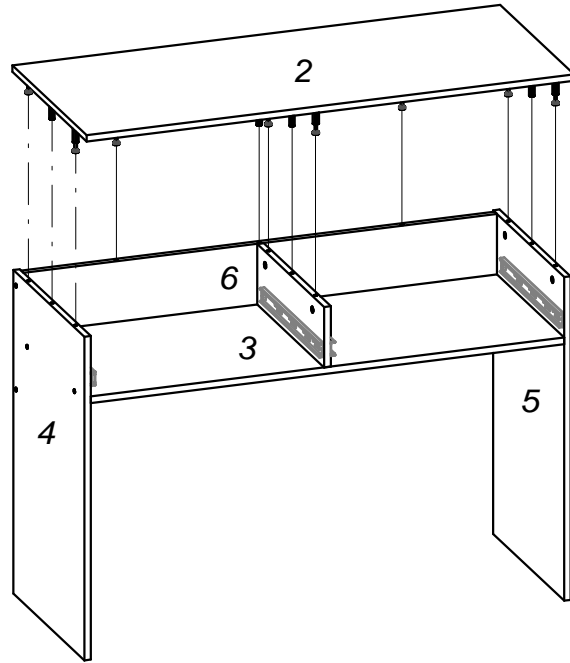
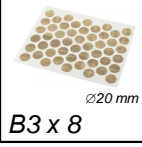


3

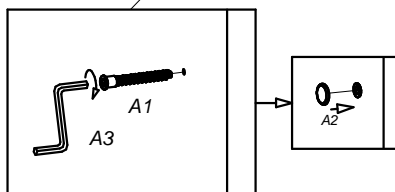
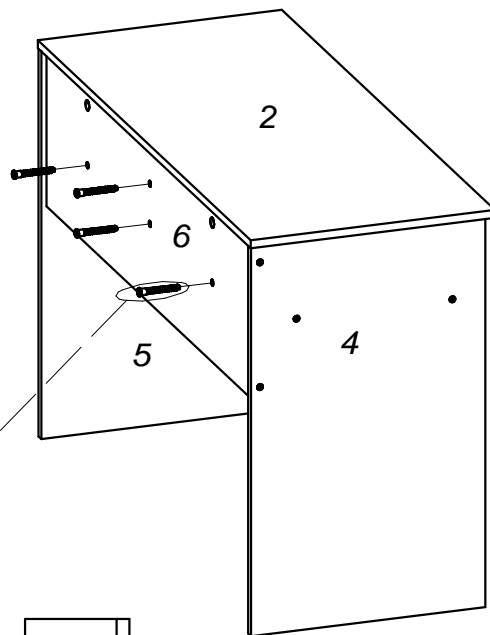
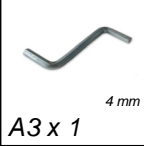
 ∅6,3x50 mm A1 x 8	 ∅12 mm A2 x 8	 4 mm A3 x 1						
---	---	---	--	--	--	--	--	--



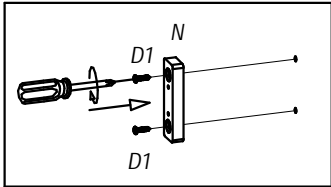
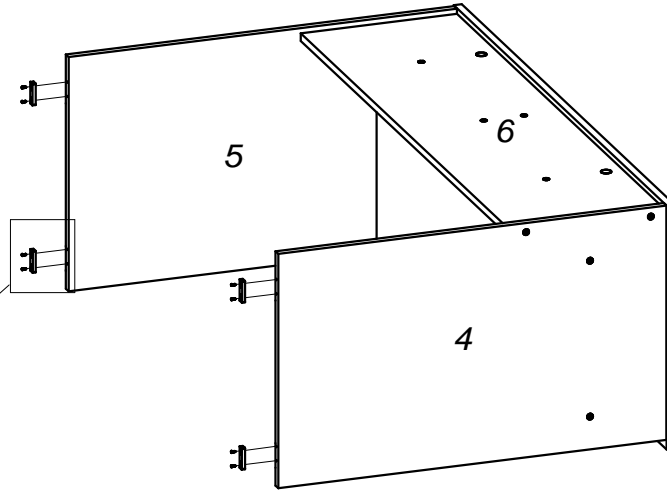
4



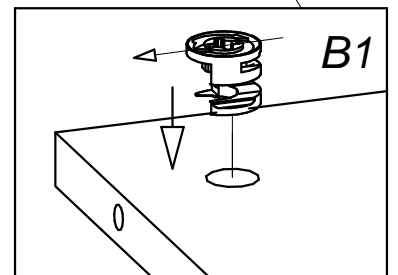
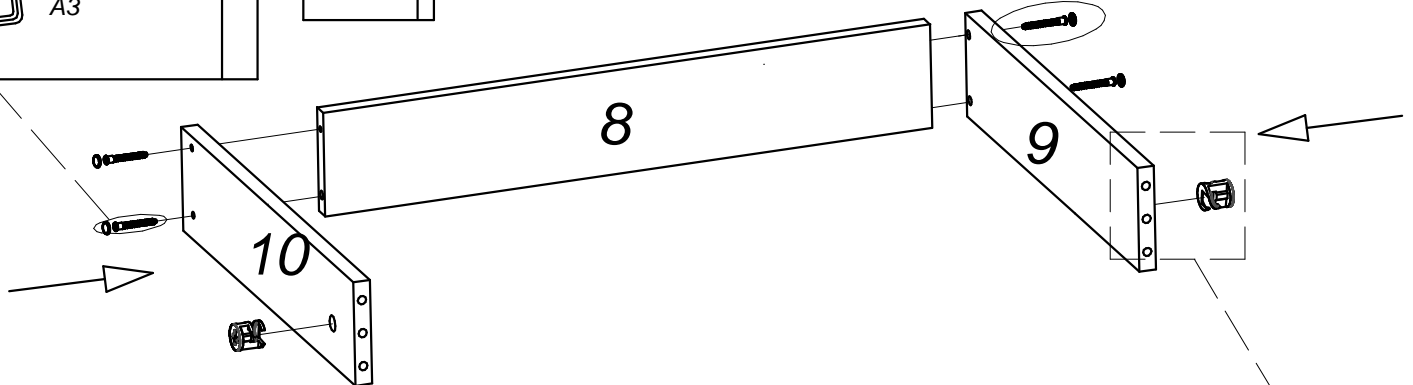
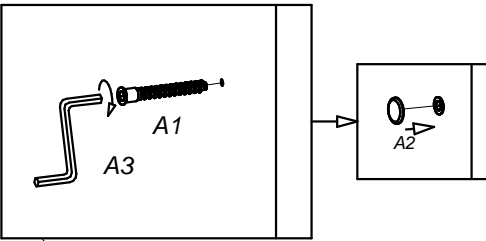
5



6

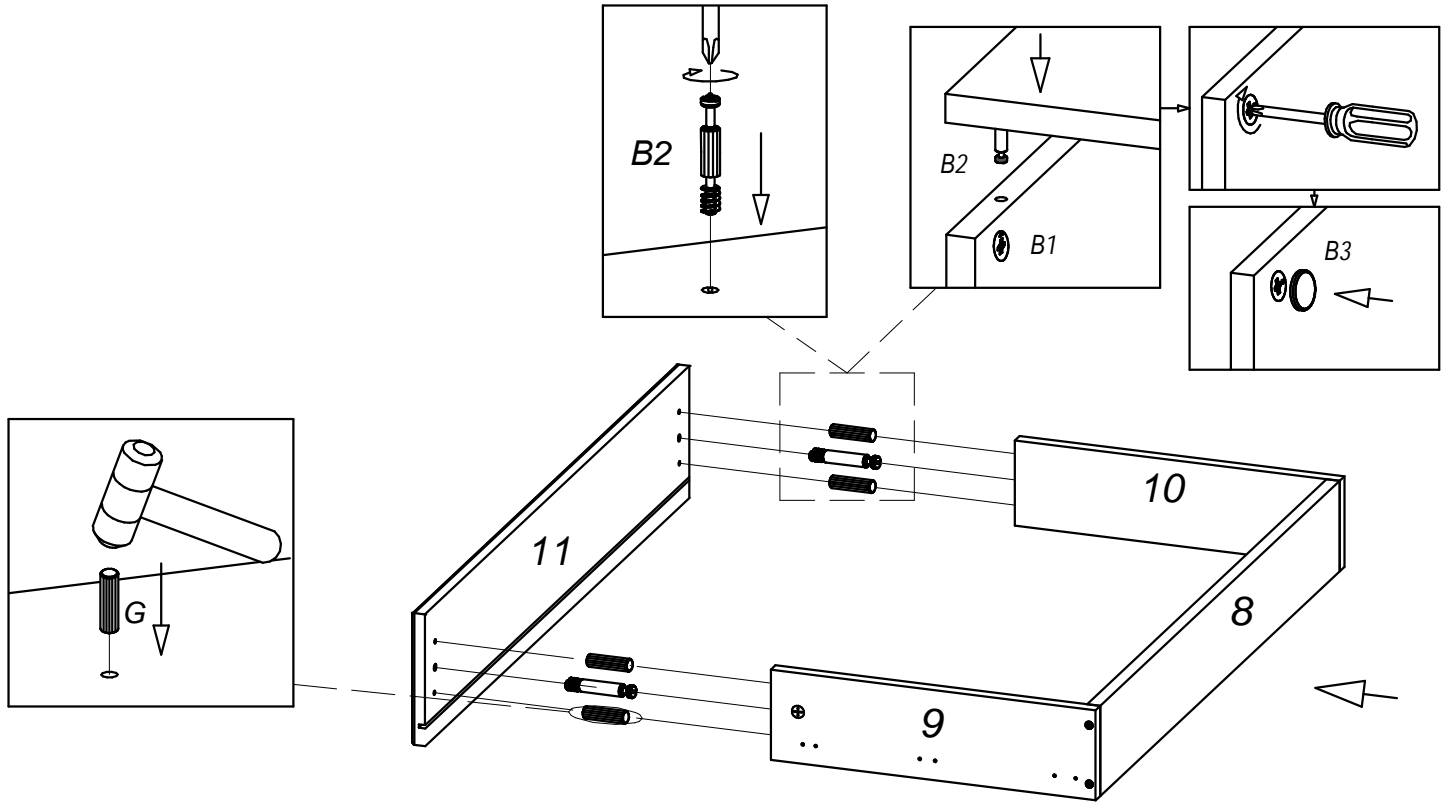
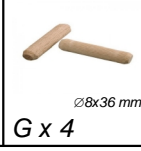
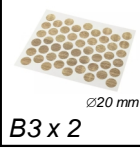


7

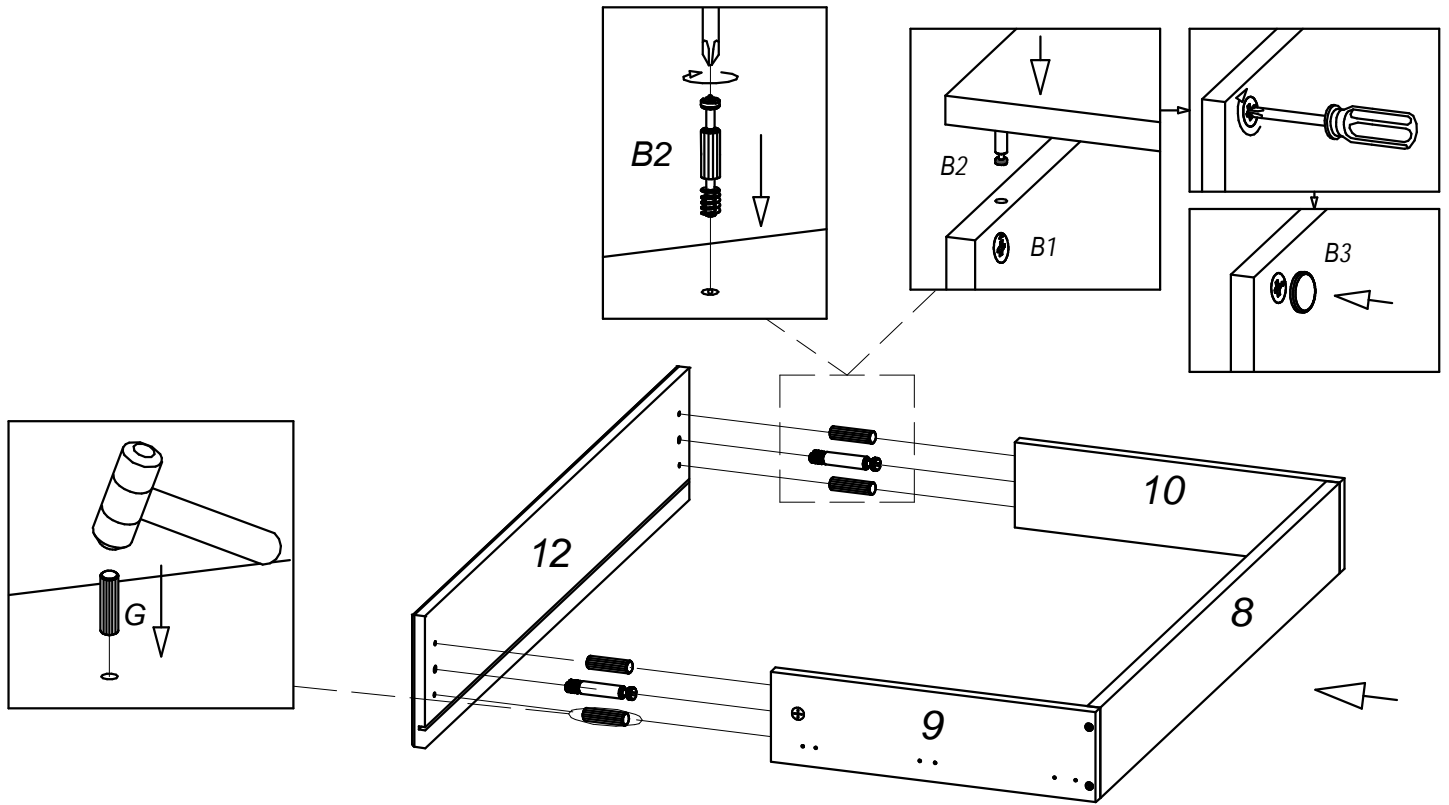
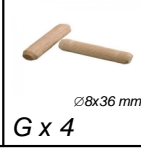
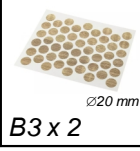


x 2

8



9

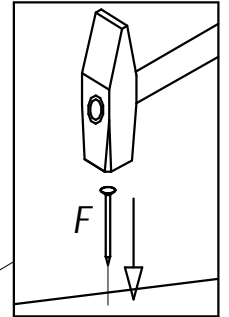
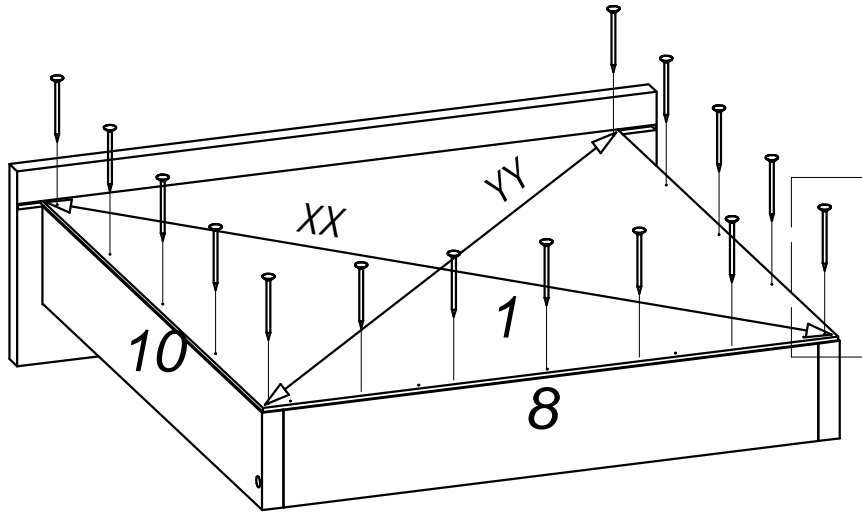


10



∅1,6x25 mm
Fx 23

$$XX=YY=90^\circ$$

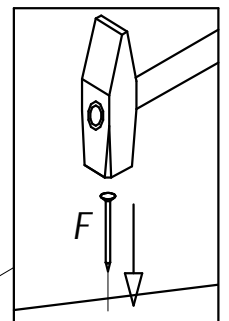
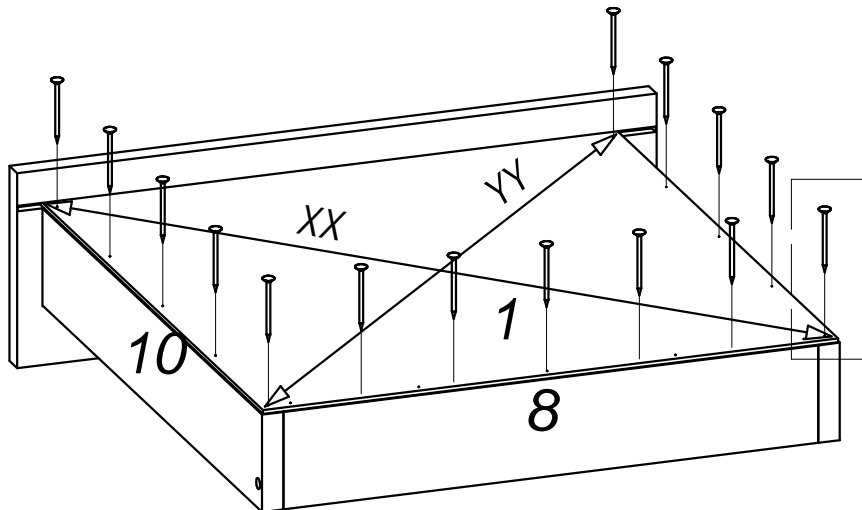


11

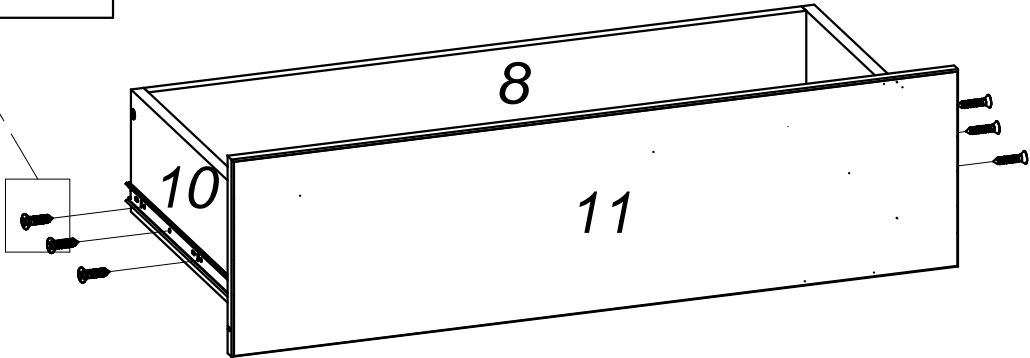
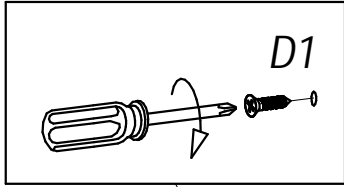
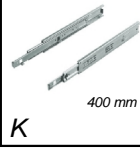


∅1,6x25 mm
Fx 23

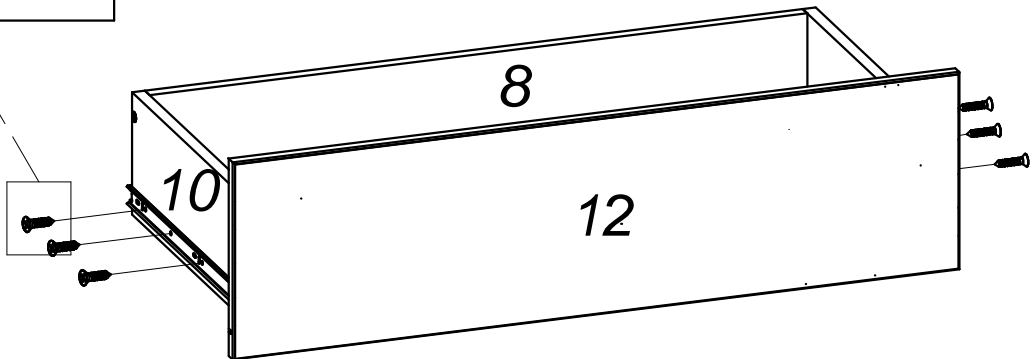
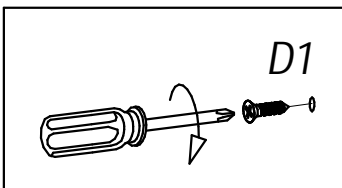
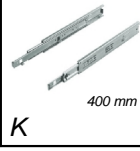
$$XX=YY=90^\circ$$



12



13



14

